

# Тепловые витрины Hatco GRSDS

-24,- 30, - 36, -41, -52, - 60, -24D, -30D, -36D, -41D, -52D, -60D



Модели	Описание оборудования
GRSDS-24, -30, -36, -41, -52, -60	Настольные одноуровневые тепловые витрины шириной от 610 до 1 524 мм
GRSDS-24D, -30D, -36D, -41D, -52D, -60D	Настольные двухуровневые тепловые витрины шириной от 610 до 1 524 мм

Витрины Hatco Glo-Ray® предназначены для хранения готовых к употреблению упакованных продуктов при температуре, идеальной для сервировки.

Верхний инфракрасный нагрев в сочетании с регулируемым подогревом основания витрины максимально увеличивают срок хранения готовой упакованной еды в тепловой витрине.

## Стандартные характеристики:

- Полки наклонены к покупателю для удобства самообслуживания
- Инфракрасный верхний нагрев направлен таким образом, чтобы наиболее эффективно прогревать боковые участки витрины, где потери тепла максимальны
- Контролируемый термостатом нагрев основания витрины в диапазоне 85 ° - 93 °C
- Продукты в витрине подсвечиваются небьющимися лампами накаливания
- В стандартную комплектацию витрины входят: боковые панели из закаленного стекла, подогреваемая база с термостатом, высокопрочные лампы накаливания, разделители для полок, ножки и силовой кабель длиной 1829 мм с вилкой



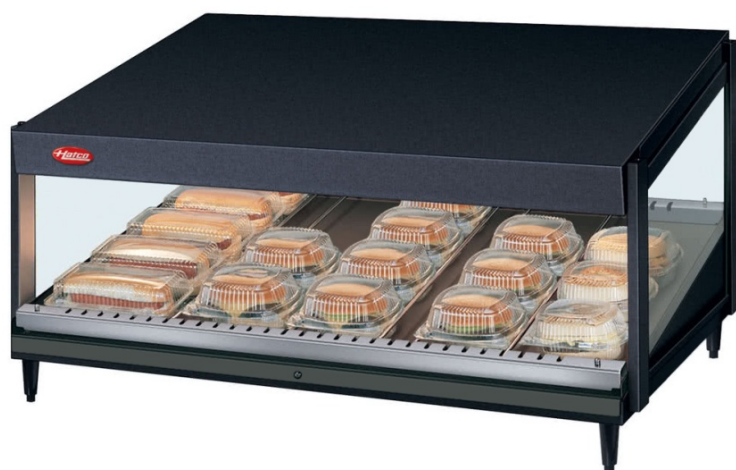
Двухуровневая витрина GRSDS-24D

**Опциональные характеристики** (за дополнительную плату; доступны только при заказе):

- Дизайнерский цвет корпуса (стандартный – серый)
  - Теплый красный
  - Черный
  - Серый гранит
  - Белый гранит
  - Античная медь
  - Зеленый
  - Синий
- Светодиодный индикатор температуры
- Боковые панели из нержавеющей стали вместо стеклянных
- Козырек 127 мм со стороны покупателя
- Фиксатор откидной дверцы
- Держатель табличек в цвет корпуса витрины

## Аксессуары:

- Регулируемые по высоте ножки 102 мм (для моделей GRSDS-24,-30)
- Плексигласовая откидная дверца с одной стороны (не совместима с опциональным козырьком или держателем табличек)
- Дополнительные разделительные стержни из нержавеющей стали

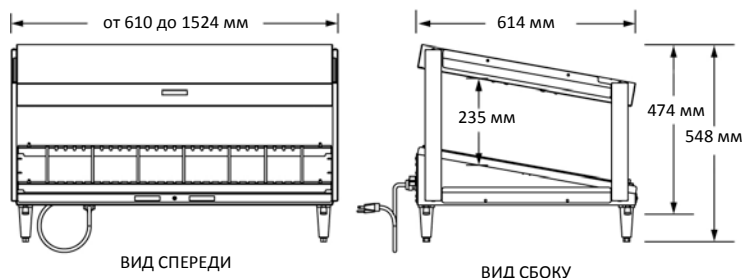


Одноуровневая витрина GRSDS-30 с опциональным черным цветом корпуса

# Тепловые витрины Hatco GRSDS -24,- 30, - 36, -41, -52, - 60, -24D, -30D, -36D, -41D, -52D, -60D



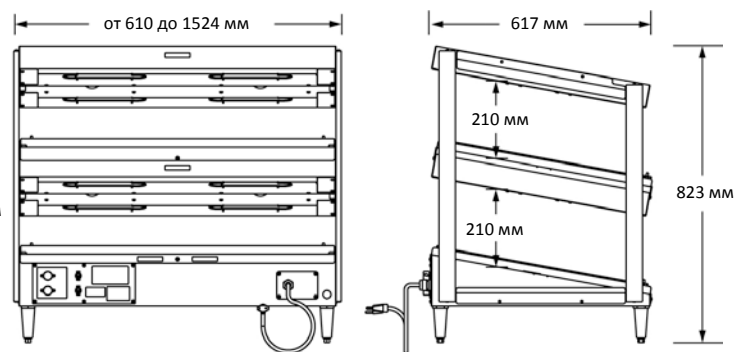
## Модели с одной наклонной полкой



ВИД СПЕРЕДИ

ВИД СБОКУ

## Модели с двумя наклонными полками



ВИД СПЕРЕДИ

ВИД СБОКУ

## ТЕХНИЧЕСКИЕ ХАРАКТЕРИСТИКИ

### Тепловые витрины с одной наклонной полкой

Модель	Кол-во лампочек	Кол-во разделителей	Габариты (Ш x Г x В)	Рабочий размер полки (Ш x Г)	Электрические характеристики	Мощность	Конфигурация вилки	Вес брутто
GRSDS-24	2	5	610 x 614 x 474 мм (ножки 25 мм)	571 x 533 мм	220 – 230 В, 1 фаза, 2,9–3,0 А	0,63 – 0,69 кВт	CEE 7/7 Schucko	36 кг
GRSDS-30	2	6	762 x 614 x 474 мм (ножки 25 мм)	723 x 533 мм	220 – 230 В, 1 фаза, 3,3–3,5 А	0,73 – 0,80 кВт	CEE 7/7 Schucko	36 кг
GRSDS-36	2	7	914 x 614 x 474 мм (ножки 25 мм)	876 x 533 мм	220 – 230 В, 1 фаза, 3,9–4,1 А	0,86 – 0,95 кВт	CEE 7/7 Schucko	42 кг
GRSDS-41	3	8	1 041 x 614 x 548 мм (ножки 102 мм)	1 003 x 533 мм	220 – 230 В, 1 фаза, 4,6–4,8 А	1,00 – 1,01 кВт	CEE 7/7 Schucko	44 кг
GRSDS-52	4	10	1 321 x 614 x 548 мм (ножки 102 мм)	1 282 x 533 мм	220 – 230 В, 1 фаза, 5,8–6,1 А	1,28 – 1,40 кВт	CEE 7/7 Schucko	50 кг
GRSDS-60	5	12	1 524 x 614 x 548 мм (ножки 102 мм)	1 485 x 533 мм	220 – 230 В, 1 фаза, 7,6–7,9 А	1,67 – 1,82 кВт	CEE 7/7 Schucko	76 кг

## ТЕХНИЧЕСКИЕ ХАРАКТЕРИСТИКИ

### Тепловые витрины с двумя наклонными полками

Модель	Кол-во лампочек	Кол-во разделителей	Габариты (Ш x Г x В*)	Рабочий размер полок (Ш x Г)	Электрические характеристики	Мощность	Конфигурация вилки	Вес брутто
GRSDS-24D	4	10	610 x 617 x 823 мм	573 x 533 мм	220 – 230 В, 1 фаза, 5,7–6,0 А	1,26 – 1,38 кВт	CEE 7/7 Schucko	52 кг
GRSDS-30D	4	12	762 x 617 x 823 мм	726 x 533 мм	220 – 230 В, 1 фаза, 6,5–6,8 А	1,42 – 1,55 кВт	CEE 7/7 Schucko	64 кг
GRSDS-36D	4	14	914 x 617 x 823 мм	878 x 533 мм	220 – 230 В, 1 фаза, 7,6–7,9 А	1,67 – 1,83 кВт	CEE 7/7 Schucko	73 кг
GRSDS-41D	6	16	1 041 x 617 x 823 мм	1 005 x 533 мм	220 – 230 В, 1 фаза, 8,9–9,3 А	1,95 – 2,14 кВт	CEE 7/7 Schucko	82 кг
GRSDS-52D	8	20	1 321 x 617 x 823 мм	1 284 x 533 мм	220 – 230 В, 1 фаза, 11,3–11,8 А	2,48 – 2,72 кВт	CEE 7/7 Schucko	98 кг
GRSDS-60D	10	24	1 524 x 617 x 823 мм	1 488 x 533 мм	220 – 230 В, 1 фаза, 14,7–15,4 А	3,24 – 3,54 кВт	CEE 7/7 Schucko	108 кг

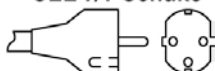
\* Высота витрины включает ножки высотой 102 мм.

## Расположение силового кабеля

Расположен в правом углу основания.

## Конфигурация вилки

CEE 7/7 Schuko



Технические характеристики оборудования могут быть изменены производителем без предварительного уведомления



Официальный дистрибьютор  
Hatco в России

ООО «ИМ-ФУДЭК», 105187 Москва,  
ул. Кирпичная, дом 43, стр. 2

+7 (495) 22-33-565  
8 (800) 5000-644  
[www.foodeq.ru](http://www.foodeq.ru)